



Betriebsanleitung
Kernbohrmaschine

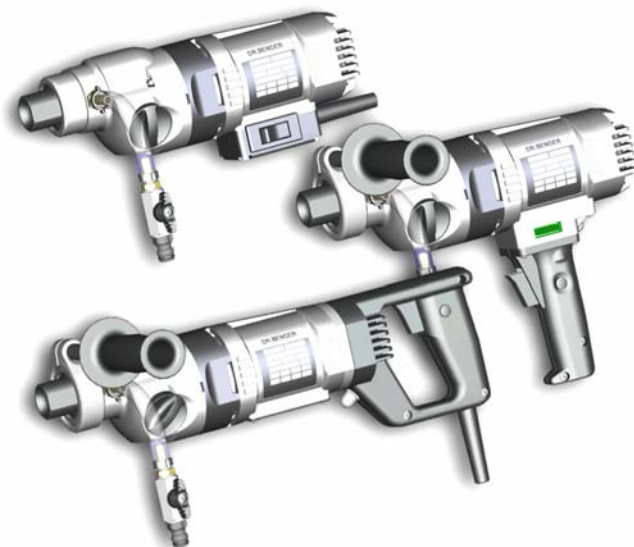
EBM 23
EBM 23 F
EBM 23 S

230 V

Ausgabe 07.2004

Art.-Nr. 200572
200571
200553

Änderungen vorbehalten



Alle Rechte vorbehalten / All rights reserved

DR. BENDER GmbH • D-75382 Althengstett • Tel 07051-9291-0 • Fax 07051-9291-91

So finden Sie uns im Internet: <http://www.dr-bender.de> • eMail: info@dr-bender.de

Konformitätserklärung

DR.BENDER GmbH

Innovative Elektrowerkzeuge



EG - Konformitätserklärung

für DR.BENDER Gesteinsbearbeitungsmaschinen

EBM 23
EBM 23 F
EBM 23 S

Die DR.BENDER GmbH, als Hersteller, erklärt hiermit, dass o.g. elektrische Gesteinsbohrmaschinen den Anforderungen folgender Richtlinien entsprechen:

- Maschinenrichtlinien (98/37/EG)
- Elektromagnetische Verträglichkeit (EMV) (89/336/EWG)
- Niederspannungsrichtlinie (73/23/EWG)

Zur Beurteilung der Geräte wurden folgende Normen herangezogen:

- a) hinsichtlich der Maschinenrichtlinien:
VDE 0740 21-22: 1994-1991
VDE 0701 Teil 1: 1993
VDE 0702 Teil 1: 1995
DIN EN 50144-1: 1999
DIN EN 50144-2-1: 2000
- b) hinsichtlich elektromagnetischer Verträglichkeit
Störaussendung:
DIN EN 55014-1: 2000 + A1: 2001 = VDE 0875 Teil 14-1
DIN EN 61000-3-2: 2000
DIN EN 61000-3-3: 1995 + Cor.1: 1997 + A1: 2001
- Störfestigkeit:
DIN EN 55014-2: 1997 + A1: 2001 = VDE 0875 Teil 14-2
- c) hinsichtlich der Niederspannungsrichtlinie
EN 61029-1: 2001

DR.BENDER GmbH
Industriestraße 22
D-75382 Althengstett
Tel. 07051/9291-0, Fax 07051/9291-91

Althengstett, 29.04.2003

B. Brehm, Geschäftsleitung

Diese Erklärung beinhaltet keine Zusicherung von Eigenschaften.
Die Sicherheitshinweise der mitgelieferten Produktdokumentation sind zu beachten.

Inhaltsverzeichnis

	Seite
Konformitätserklärung	2
Inhaltsverzeichnis	3
1.0 Symbol- und Piktogrammbeschreibung	4
1.1 Funktionsbeschreibung	4
2.0 Allgemeine Hinweise	5
2.1 Anwendungsbereich	5
2.2 Sicherheit	5
3.0 Transport und Lagerung	6
3.1 Transport	6
3.2 Lagerung	6
4.0 Hauptabmessungen und technische Daten	7
4.1 Abmessungen	7
4.2 Technische Daten	7
4.3 Geräuschemission und Vibration [EN 50144]	8
5.0 Inbetriebnahme	8
5.1 Getriebeumschaltung	9
5.2 Sicherheitskupplung	9
5.3 Bohrkronen	9
5.4 Bohrkronenwechsel	9
6.0 Sicherheitshinweise	10
7.0 Wartung und Pflege	11
7.1 Tägliche Pflege	11
7.2 Nach ca. 150 Betriebsstunden	11
7.3 Nach ca. 250 Betriebsstunden	11
7.4 Vierteljährlich	11
8.0 Drehzahleinstellung in Abhängigkeit der Schnittgeschwindigkeit	12
9.0 Garantie	13
10.0 Allgemeine Sicherheitshinweise	14
11.0 Ersatzteillisten	16
11.1 Motor kompl. EBM 23	16
11.2 Motor kompl. EBM 23 F	18
11.3 Motor kompl. EBM 23 S	20
11.4 Getriebe kompl.	22



Achtung

Die in dieser Betriebsanleitung enthaltenen Sicherheitshinweise sind unbedingt zu beachten!

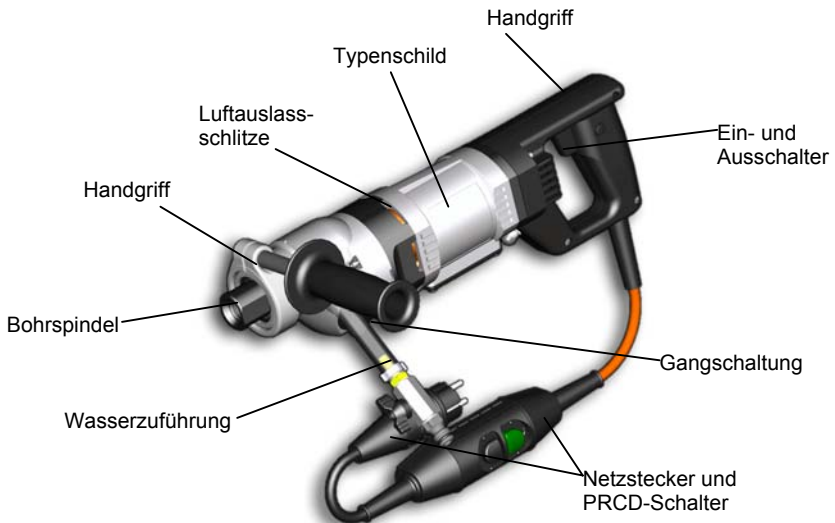
Sonderausführungen und Bauvarianten können in technischen Details von der Grundtype abweichen. Bei eventuell auftretenden Unklarheiten wird dringend empfohlen sich mit der DR.BENDER GmbH in Verbindung zu setzen. Hierbei grundsätzlich Kernbohrmaschinentyp und Maschinennummer angeben.

1.0 Symbol- und Piktogrammbeschreibung



Kennzeichnet Hinweise, bei deren Nichtbeachtung Ihre Gesundheit oder die Funktionsfähigkeit des Gerätes gefährdet ist. Die Gewährleistung erlischt, wenn Sie durch Nichtbeachtung dieser Hinweise Defekte am Gerät verursachen.

1.1 Funktionsbeschreibung



2.0 Allgemeine Hinweise

2.1 Anwendungsbereich

Die Kernbohrmaschinen können entsprechend der auf dem Typenschild eingebrachten Daten eingesetzt werden. Beim Einsatz von Sondermaschinen gelten zusätzlich die Angaben in Angebot und Auftragsbestätigung.

Die Kernbohrmaschinen sind grundsätzlich in Schutzklasse I ausgeführt, allein diese gewährleistet den vollen hochwertigen Schutz des FI- / PRCD-Schalters.

Beim Verwenden geeigneter Bohrkronen sind Bohrungen in unterschiedlichsten Materialien möglich:

- Beton (auch mit starker Armierung)
- Sand- und Kalkstein
- sämtliche Baumaterialien für massive Wände
- Asphaltdecken



Warnung

Die Maschine darf beim handgeführten Bohren nach den gültigen internationalen Richtlinien ausschließlich nur zum Trockenbohren Verwendung finden. Um im Naßbetrieb zu arbeiten, verwenden Sie immer einen Trenntrafo in 110V - Ausführung und der dazu geeigneten Kernbohrmaschine.

Die Maschine muß beim stativgeführten Bohren

- über einen Personenschutzschalter (FI bzw. PRCD) direkt oder
- über einen codierten (1h)-Stecker an eine Schutzbox (IP44) mit FI-Schutzschalter an das 230 V-Netz angeschlossen werden.

Die Kernbohrmaschinen entsprechen den Vorschriften der Berufsgenossenschaft "Steine und Erden" vom Juli 1989. Es sind Maschinen der Kategorie II, d.h. sie müssen stativgeführt und standsicher (nach DIN 57100 bzw. VDE 0100) sein, das Stativ muß mit

- Rücklaufsperre
- Wasserabsaugvorrichtung versehen sein.

2.2 Sicherheit



Warnung

Vor der Inbetriebnahme überprüfen Sie die Übereinstimmung der Netzspannung und -frequenz mit der auf dem Typenschild angegebenen Daten. $\pm 5\%$ Spannungs- und/oder $\pm 2\%$ Frequenzabweichung sind zulässig. Reparaturen dürfen nur von qualifiziertem, auf Grund seiner Ausbildung und Erfahrung geeigneten Personal durchgeführt werden.

Hierbei sind besonders zu beachten:

- die technischen Daten und Angaben über die zulässige Verwendung (Inbetriebnahme-, Umgebungs- und Betriebsbedingungen), die unter anderem im Katalog, der Betriebsanleitung, den Typenschildangaben und der übrigen Produktinformationen enthalten sind,
- die einschlägigen Unfallverhütungsvorschriften
- der fachgerechte Einsatz von Werkzeugen
- die Benutzung persönlicher Schutzausrüstung

3.0 Transport und Lagerung

3.1 Transport



Warnung

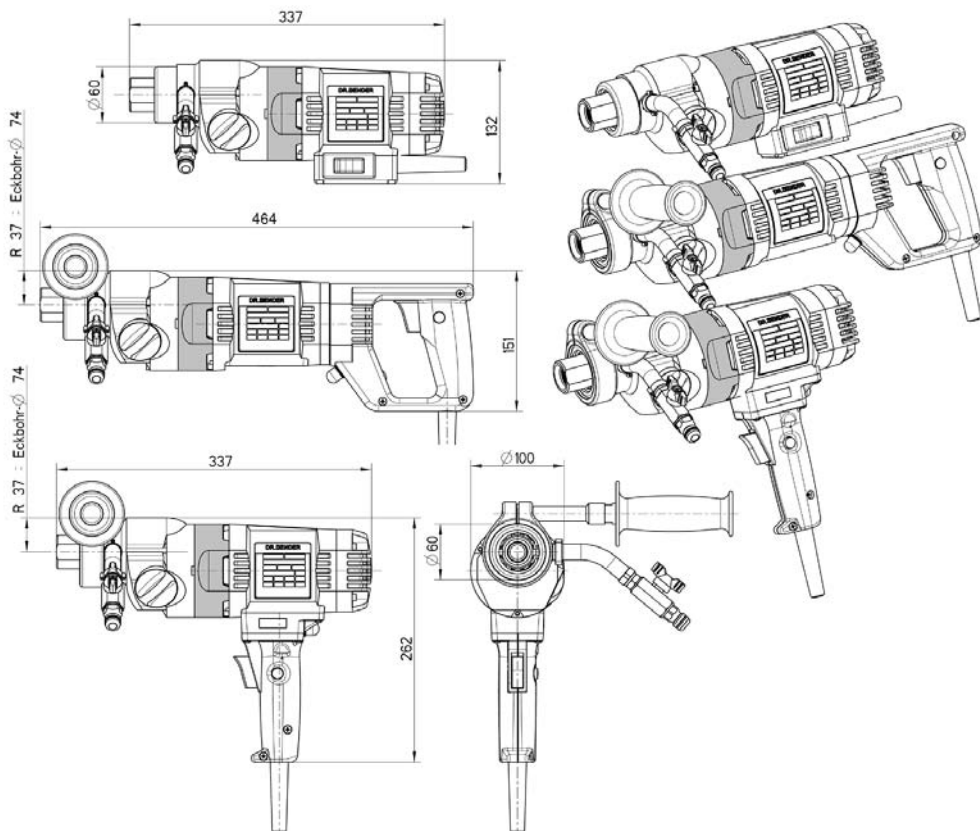
Die Kernbohrmaschinen sind nach Eingang auf Transportschäden zu prüfen. Eventuell vorhandene Schäden grundsätzlich schriftlich aufnehmen.

3.2 Lagerung

Der Lagerort sollte nach Möglichkeit trocken, sauber, temperaturkonstant sein. Damit der Schmierfilm in den Lagerungen und den Dichtungssystemen nicht abreißt, sollte nach längerer Einlagerungszeit die Motorwelle von Hand, z.B. in monatlichen Abständen, um einige Umdrehungen gedreht werden. Die Wälzlager der Motoren sollten erneuert werden (oder neu gefettet), wenn der Zeitraum zwischen Lieferung und Inbetriebnahme mehr als 4 Jahre beträgt. Bei ungünstigen Lagerungsbedingungen verringert sich dieser Zeitraum erheblich.

4.0 Hauptabmessungen und technische Daten

4.1 Abmessungen



4.2 Technische Daten

Nennspannung	230	V
Stromaufnahme	9	A
Leistungsaufnahme	1800	W
Frequenz	50 – 60	Hz
Leerlaufdrehzahl	830 / 2200	min^{-1}
Vollastdrehzahl	520 / 1400	min^{-1}
Abgabeleistung	1300	W
Drehmoment	27 / 12	Nm
Bohrdurchmesser	25 – 150	mm
Gewicht EBM 23	4,2	kg
Gewicht EBM 23S / EBM 23F	4,9	kg
Bohrkronenschluß	R ½	“
Drehmoment Überlastkupplung	12	Nm

4.3 Geräuschemission und Vibration [EN 50144]

Schalldruckpegel	Schalleistungspegel	Vibration
dB(A)	dB	m/s ²
88	101	< 2,5

5.0 Inbetriebnahme

Überprüfen Sie, ob die Netzspannung mit der auf dem Typenschild angegebenen Spannung übereinstimmt.

Stativgeführt:

Befestigen Sie die Kernbohrmaschine und die Wasserfangeinrichtung auf dem Bohrständler mit Rücklaufsperrung. Der Bohrständler sollte möglichst eine große Steifigkeit und präzise spielarme Führungen aufweisen. Achten Sie darauf, daß die Kernbohrmaschinenachse parallel zur Bohrständlerachse verläuft. Bohrkronen einsetzen und Drehzahl einstellen. Einstellhinweise finden Sie auf der Seite 12. Wasserzuführung anschließen. Achtung: max. Wasserdruck 3 bar möglichst nicht überschreiten. Kernbohrmaschine über FI-Schalterbox und codiertem Stecker 1 h oder PRCD-Schutzschalter mit Netz verbinden.

Handgeführt:

Achten Sie beim Bohren auf einen absolut sicheren Stand. Achten Sie besonders darauf, daß die Bohrkronen beim Bohrvorgang nicht verkantet und halten Sie dabei die Kernbohrmaschine so starr wie möglich. Arbeiten Sie äußerst konzentriert, da bei plötzlichem Blockieren der Bohrkronen, trotz geringer Einstellwerte der Sicherheitsrutschkupplung, hohe Stoßmomente auftreten können. Beim Loslassen der Kernbohrmaschine während des Bohrvorgangs können Sie sich dabei erheblich verletzen.

Verwenden Sie nur dreidradige Verlängerungskabel mit Schutzleiter und ausreichendem Querschnitt. Ein zu schwacher Querschnitt kann zu übermäßigem Leistungsverlust und zur Überhitzung des Motors und Kabels führen. Ein Verlängerungskabel müßte mit einem Überlastschalter gesichert sein. Empfohlene Leitungsquerschnitte:

Nennstrom = 9 A							
Kabellänge	m	7,5	15	25	30	45	60
Leitungsquerschnitt	mm ²	2,5	2,5	2,5	2,5	2,5	4

Sorgen Sie beim Bohren für genügend Kühlwasser. Verwenden Sie nur reines Leitungswasser, kein Schmutz- oder Abwasser. Passen Sie den Vorschub dem Kronendurchmesser und der Antriebsleistung der Kernbohrmaschine so an, daß der Nennstrom nicht überschritten wird.

5.1 Getriebeumschaltung



Warnung

Nie mit Gewalt und nur im Auslauf oder Stillstand der Maschine umschalten.

Den Getriebeumschalthebel jeweils um ca. 40° in den nächst höheren oder nächst niedrigeren Gang umschalten. Wenn notwendig (Getriebegegang läßt sich schwer einrasten) die Antriebsspindel kurz von Hand durchdrehen, bis sich der Getriebegegang leicht einrasten läßt. Zur Getriebeumschaltung keinesfalls Hilfswerkzeuge (Zange, Hammer etc.) verwenden, da sonst Getriebeschäden unumgänglich sind.

5.2 Sicherheitskupplung

Spricht die Rutschkupplung an, ist die Kernbohrmaschine um mehr als 200% überlastet! Die Rutschkupplung soll Stöße und übermäßige Belastung abfangen. Sie ist ein Behelfsmittel und kein absoluter Schutz. Deshalb umsichtig handhaben und bohren. Um ihre Funktionsfähigkeit zu erhalten darf sie jeweils nur kurz, höchstens 2 Sekunden durchrutschen. Sie kann bei übermäßigem Verschleiß von einer autorisierten Fachwerkstatt nachgestellt werden.

5.3 Bohrkronen

Sie können sämtliche Bohrkronen mit einem Anschlußgewinde von R ½ " verwenden.

Es stehen Adapter zur Verfügung mit denen Sie Bohrkronen anderer Befestigungssysteme anpassen können.

Verwenden Sie nur auf das Gestein abgestimmte Bohrkronen.

Sie schonen die Kernbohrmaschine, wenn Sie nur rundlaufende und nicht deformierte Bohrkronen verwenden.

Achten Sie darauf, daß die Diamantsegmente ausreichenden Hinterschnitt gegenüber dem Bohrkronenkörper aufweisen.



Warnung

Die Benutzung von falschen Werkzeugen oder Zubehör ist lebensgefährlich.

5.4 Bohrkronenwechsel

Die Bohrspindel hat Rechtsgewinde. Verwenden Sie als Gegenhalter immer einen Gabelschlüssel SW32, der an der Bohrspindel angesetzt wird. Lösen Sie die Bohrkronen niemals mit (Hammer)-Schlägen, da so die Kernbohrmaschine beschädigt wird. Mit etwas wasserfestem Fett, aufgetragen auf dem Bohrspindelgewinde, läßt sich die Bohrkronen wieder leichter ablösen.



Achtung

Lassen Sie die Kernbohrmaschine nur unter Aufsicht arbeiten. Ziehen Sie den Netzstecker, und prüfen Sie, daß der Schalter ausgeschaltet ist,

- wenn die Kernbohrmaschine unbeaufsichtigt bleibt,
- bei Auf- und Abbauarbeiten,
- bei Spannungsabfall (unter 200V),
- beim Einstellen bzw. bei Montage eines Zubehörteils,

Schalten Sie die Maschine ab, wenn Sie aus irgendeinem Grund stehen bleibt. Sie vermeiden damit das plötzliche Anlaufen im nichtbeaufsichtigten Zustand.

Benutzen Sie das Gerät nicht wenn

- ein Teil des Gehäuses fehlt, oder defekt ist,
- Beschädigungen an Schalter, Zuleitung oder Steckverbindung vorhanden sind (tägliche Sichtprüfung!)
- Beim Betreiben der Kernbohrmaschine darf in keiner Gebrauchslage Kühlwasser in den Motor und die elektrischen Einbauteile eindringen.
- Tropft Wasser aus der Überlaufbohrung, brechen Sie die Arbeiten ab und geben Sie die Kernbohrmaschine in eine autorisierte Fachwerkstätte.
- Überkopfborenen nur mit geeigneten Schutzvorkehrungen (Wasserfangeinrichtung), RCD und Trenntrafo Klasse II durchführen.
- Benützen Sie eine geeignete Staubabsaugung beim Trockenschnitt.
- Nach einer Störung erst dann wieder einschalten, wenn sich die Bohrkronen frei drehen läßt.
- Den Bohrbereich mit einem Leitungsdetektor überprüfen, um das Anbohren von elektrischen Leitungen, Wasser- oder Gasleitungen etc. zu vermeiden.

Setzen Sie das Gerät nicht dem Regen aus. Benutzen Sie das Gerät nicht bei Feuchtigkeit oder nasser Umgebung. Achten Sie auf eine gute Beleuchtung des Arbeitsplatzes. Das Gerät nicht in der Nähe von brennbaren Flüssigkeiten oder Gas-, Luftgemischen benutzen.

7.0 Wartung und Pflege



Warnung

Ziehen Sie unbedingt vor Beginn der Wartungs- oder Reparaturarbeiten den Netzstecker. Sie müssen die Kernbohrmaschine nach jeder Reparatur von einer Elektrofachkraft überprüfen lassen (gesetzliche Bestimmung entspr. VBG4 seit 1.1.1990).

7.1 Tägliche Pflege

Achten Sie darauf, daß zur Überlaufbohrung kein Wasser austritt. Dies führt zu Getriebebeschäden und kann die elektrische Sicherheit der Kernbohrmaschine beeinträchtigen. Bitte suchen Sie in diesem Fall eine autorisierte Fachwerkstatt auf.

Sichtprüfung auf Beschädigung an Schalter, Zuleitung oder Steckverbindung.

Reinigen Sie nach Beendigung der Bohrarbeiten die Kernbohrmaschine. Fetten Sie das Bohrkronenaufnahmegewinde ein. Die Lüftungsschlitze müssen stets sauber und geöffnet sein. Achten Sie darauf, daß beim Reinigungsvorgang kein Wasser in die Kernbohrmaschine eindringt.

Damit die Abdichtungsfunktion erhalten bleibt, ölen Sie die Bohrspindel:

- Kernbohrmaschine vom Wassernetz trennen. Absperrhahn des Wasseranschlusses öffnen, einige Tropfen Öl einfüllen, Absperrhahn schließen, einige Tropfen Öl in die Überlaufbohrung geben, Maschine kurz von Hand durchdrehen.

7.2 Nach ca. 150 Betriebsstunden

Nach den ersten 150 Betriebsstunden muß das Getriebeöl ersetzt werden.

7.3 Nach ca. 250 Betriebsstunden

Lassen Sie die Kohlebürsten von einem Elektrofachmann überprüfen und gegebenenfalls erneuern:

Vermeiden Sie dabei ein Verstellen der Kohlehalterfedern.

Verwenden Sie nur Original – Ersatzteile.

7.4 Vierteljährlich

Lassen Sie Kabel, Schalter, Steckvorrichtungen vom Fachmann überprüfen (Vorschrift entspr. VBG4) und dies dokumentieren. Die Erneuerung des Getriebeöls bewirkt eine deutliche Erhöhung der Lebensdauer des Getriebes.

8.0 Drehzahleinstellung in Abhängigkeit der Schnittgeschwindigkeit

	3	4	5	6	7	[m/s]
15	3820	5093	6366	7639	8913	2.Gang
20	2865	3820	4775	5730	6685	2.Gang
25	2292	3056	3820	4584	5348	2.Gang
30	1910	2546	3183	3820	4456	2.Gang
35	1637	2183	2728	3274	3820	2.Gang
40	1432	1910	2387	2865	3342	2.Gang
45	1400	1698	2122	2546	2971	2.Gang
50	1146	1528	1910	2292	2674	2.Gang
55	1042	1400	1736	2083	2431	2.Gang
60	955	1273	1592	1910	2228	2.Gang
65	881	1175	1400	1763	2057	2.Gang
70	819	1091	1364	1637	1910	2.Gang
75	764	1019	1273	1528	1783	2.Gang
80	716	955	1194	1400	1671	2.Gang
85	674	899	1123	1348	1573	2.Gang
90	637	849	1061	1273	1485	2.Gang
95	603	804	1005	1206	1400	2.Gang
100	573	764	955	1146	1337	1 oder 2
110	520	694	868	1042	1215	1 oder 2
120	477	637	796	955	1114	1 oder 2
130	441	588	735	881	1028	1 oder 2
140	409	546	682	819	955	1 oder 2
150	382	520	637	764	891	1 oder 2
160	358	477	597	716	836	1 oder 2
170	337	449	562	674	786	1 oder 2
180	318	424	520	637	743	1.Gang
190	302	402	503	603	704	1.Gang
200	286	382	477	573	668	1.Gang
210	273	364	455	546	637	1.Gang
220	260	347	434	520	608	1.Gang
230	249	332	415	498	581	1.Gang
240	239	318	398	477	557	1.Gang
250	229	306	382	458	535	1.Gang
260	220	294	367	441	520	1.Gang
Bohrø		Beton	Beton	Gestein		
[mm]		armiert				

Die in der Tabelle genannten Werte sind theoretische Werte und können zur groben Orientierung der Getriebschaltstellung verwendet werden. Da noch eine Vielzahl weiterer Parameter bei der Drehzahleinstellung eine große Rolle spielen, übernehmen wir deshalb keinerlei Garantie bei etwaigen Schäden am Gerät bei Benutzung dieser Tabellenwerte. Auszuführende Bohrarbeiten, bei denen die Drehzahlen außerhalb des Bereichs der Kernbohrmaschine liegen (kursiv gedruckte Werte), sollten nur mit äußerster Vorsicht und von geschultem Personal durchgeführt werden.

9.0 Garantie

Entsprechend unseren Verkaufsbedingungen übernehmen wir eine Garantie von 12 Monaten ab Verkaufsdatum. Diese bezieht sich auf kostenlose Behebung von Material- und Fertigungsmängeln, die nachweislich vor dem Verkauf verursacht wurden.

Zur Geltendmachung des Garantieanspruches ist immer ein Originalkaufbeleg vorzulegen. Er muss die komplette Adresse des Händlers, Kaufdatum und Typenbezeichnung des Produktes enthalten. Die Gebrauchsanweisung für das jeweilige Produkt sowie die Sicherheitshinweise müssen beachtet worden sein. Schäden aufgrund von Bedienungsfehlern können nicht als Garantiefälle anerkannt werden.

Die Produkte des Herstellers sind für bestimmte Einsatzzwecke entwickelt und gebaut worden. Bei Nichtbeachtung des bestimmungsgemäßen Gebrauchs nach Maßgabe der Gebrauchsanweisung, bei zweckentfremdetem Einsatz oder bei Benutzung ungeeigneten Zubehörs besteht kein Garantieanspruch.

Eine regelmäßige Wartung und Reinigung der Produkte gemäß den Bestimmungen der Gebrauchsanweisung ist unabdingbar. Bei Eingriff durch Dritte (öffnen der Maschine) erlischt jeder Garantieanspruch. Wartungs- und Reinigungsarbeiten können aufgrund einer Garantie nicht beansprucht werden.

Es ist sicherzustellen, dass nur Original-Ersatzteile und Original-Zubehör verwendet werden. Sie sind beim autorisierten Fachhändler der Produkte erhältlich. Beim Einsatz von Nicht-Originalteilen sind Folgeschäden und erhöhte Unfallgefahr nicht auszuschließen. Der Hersteller haftet für derartige Schäden nicht. Demontierte, teilweise demontierte und mit Fremtteilen reparierte Geräte sind von der Garantieleistung ausgeschlossen.

Bestimmte Bauteile unterliegen einem gebrauchsbedingten Verschleiß bzw. einer normalen Abnutzung. Zu diesen Bauteilen zählen z.B. Kohlebürsten, Kugellager, Schalter, Netzanschluss-Kabel, Dichtungen etc. Diese Verschleißteile sind nicht Gegenstand dieser Garantie. Verschleißteile sind in den Ersatzteillisten markiert.

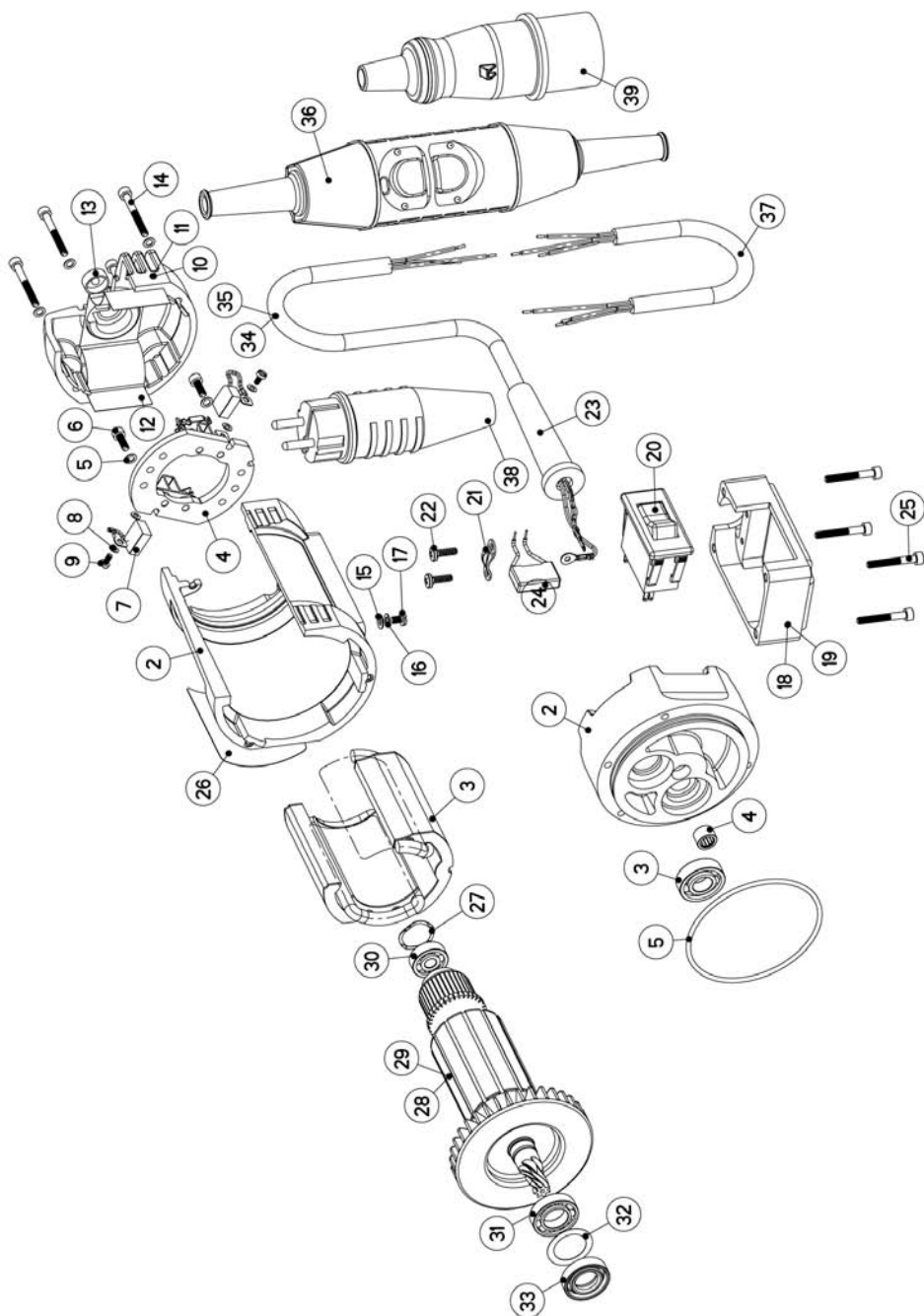
10.0 Allgemeine Sicherheitshinweise

1. Lesen und beachten Sie diese Hinweise, bevor Sie das Gerät benutzen. Bewahren Sie die Sicherheitshinweise gut auf.
2. Halten Sie Ihren Arbeitsplatz in Ordnung. Unordnung im Arbeitsbereich ergibt Unfallgefahr.
3. Schützen Sie sich vor elektrischem Schlag. Beachten Sie die entsprechenden Vorschriften. Vermeiden Sie Körperberührung mit geerdeten Teilen, z.B. Rohre, Heizkörper, Herde, Kühlschränke.
4. Halten Sie Kinder fern. Lassen Sie andere Personen nicht das Werkzeug oder Kabel berühren, halten Sie sie von Ihrem Arbeitsbereich fern.
5. Bewahren Sie Ihre Werkzeuge sicher auf. Unbenutzte Werkzeuge sollten in trockenem, verschlossenem Raum für Kinder nicht erreichbar aufbewahrt werden.
6. Überlasten Sie Ihr Werkzeug nicht. Sie arbeiten besser und sicherer im angegebenen Leistungsbe- reich.
7. Benützen Sie das richtige Werkzeug. Verwenden Sie keine zu schwachen Werkzeuge oder Vorsatzge- räte für schwere Arbeiten. Benützen Sie Werkzeuge nicht für Zwecke und Arbeiten, wofür sie nicht be- stimmt sind.
8. Tragen Sie geeignete Arbeitskleidung. Tragen Sie keine weite Kleidung oder Schmuck. Sie können von beweglichen Teilen erfaßt werden. Bei Arbeiten im Freien sind Gummihandschuhe und rutschfestes Schuhwerk empfehlenswert. Tragen Sie bei langen Haaren ein Haarnetz.
9. Benützen Sie eine Schutzbrille. Verwenden Sie eine Atemmaske bei Staub erzeugenden Arbeiten.
10. Zweckentfremden Sie nicht das Kabel. Tragen Sie das Werkzeug nicht am Kabel und benützen Sie es nicht, um den Stecker aus der Steckdose zu ziehen. Schützen Sie das Kabel vor Hitze, Öl und schar- fen Kanten.
11. Anschlußkabel und Stecker; vor jeder Inbetriebnahme auf Beschädigung kontrollieren. Bei Beschädi- gung von einem Fachmann erneuern lassen. Anschlußkabel stets vom Wirkungsbereich der Maschine fernhalten.
12. Sichern Sie das Werkstück. Benützen Sie Spannvorrichtungen oder Schraubstock um das Werkstück festzuhalten. Es ist damit sicherer gehalten als mit Ihrer Hand und ermöglicht die Bedienung der Ma- schine mit beiden Händen.
13. Überdehnen Sie nicht Ihren Standbereich. Vermeiden Sie abnormale Körperhaltung. Sorgen Sie für sicheren Stand und halten Sie jederzeit das Gleichgewicht.
14. Pflegen Sie Ihre Werkstoffe mit Sorgfalt. Halten Sie Ihre Werkzeuge scharf und sauber, um gut und sicher zu arbeiten. Befolgen Sie die Wartungsvorschriften und die Hinweise für Werkzeugwechsel. Kontrollieren Sie regelmäßig den Stecker und das Kabel, und lassen Sie diese bei Beschädigung von einem Fachmann erneuern. Kontrollieren Sie die Verlängerungskabel regelmäßig und ersetzen Sie be- schädigte Kabel. Halten Sie Handgriffe trocken und frei von Öl und Fett.
15. Ziehen Sie den Netzstecker: bei Nichtgebrauch, vor der Wartung und beim Werkzeugwechsel.
16. Lassen Sie keine Werkzeugschlüssel stecken. Überprüfen Sie vor dem Einschalten, daß die Schlüssel und Einstellwerkzeuge entfernt sind.
17. Vermeiden Sie unbeabsichtigten Anlauf. Tragen Sie keine an das Stromnetz angeschlossenen Werk- zeuge mit dem Finger am Schalter. Vergewissern Sie sich, daß der Schalter beim Anschluß an das Stromnetz ausgeschaltet ist.
18. Elektrogeräte im Freien und bei Naßbetrieb: Ortsveränderliche Geräte, welche im Freien verwendet werden, sollten zum zusätzlichen Schutz über Fehlerstromschalter (FI oder DI u.ä.) angeschlossen werden. Besonders wichtig ist dies bei Arbeiten mit Freihandgeräten. Bei Wasserzuführung soll mit Trenntrafo und 115V gearbeitet werden; bei Bestellung bitte angeben.
19. Verwenden Sie im Freien nur dafür zugelassene und entsprechend gekennzeichnete Verlängerungs- kabel.
20. Seien Sie stets aufmerksam. Beobachten Sie Ihre Arbeit. Gehen Sie vernünftig vor. Verwenden Sie das Werkzeug nicht, wenn Sie unkonzentriert sind.
21. Achtung:
Sicherungsmittel - wie z.B. Überstromschutz, Unterspannungsauslöser, Sicherheitskupplungen u.ä. - sind Hilfsmittel, welche aber keinen absoluten Schutz bieten können. Als verantwortungsbewußter Her- steller stimmen wir diese Mittel so aufeinander ab, daß sie einen möglichst optimalen Schutz ergeben. Aber ohne die Umsicht und Vorsicht des Bedieners können diese Mittel bei leichtsinnigem Gebrauch evtl. sogar schaden. Lassen Sie insbesondere die Rutschkupplungen bei der ¼ Jahresinspektion nach- prüfen auf richtige Einstellung und Funktion. Dies sollte im Werk oder in einer autorisierten Werkstatt erfolgen und dokumentiert werden.

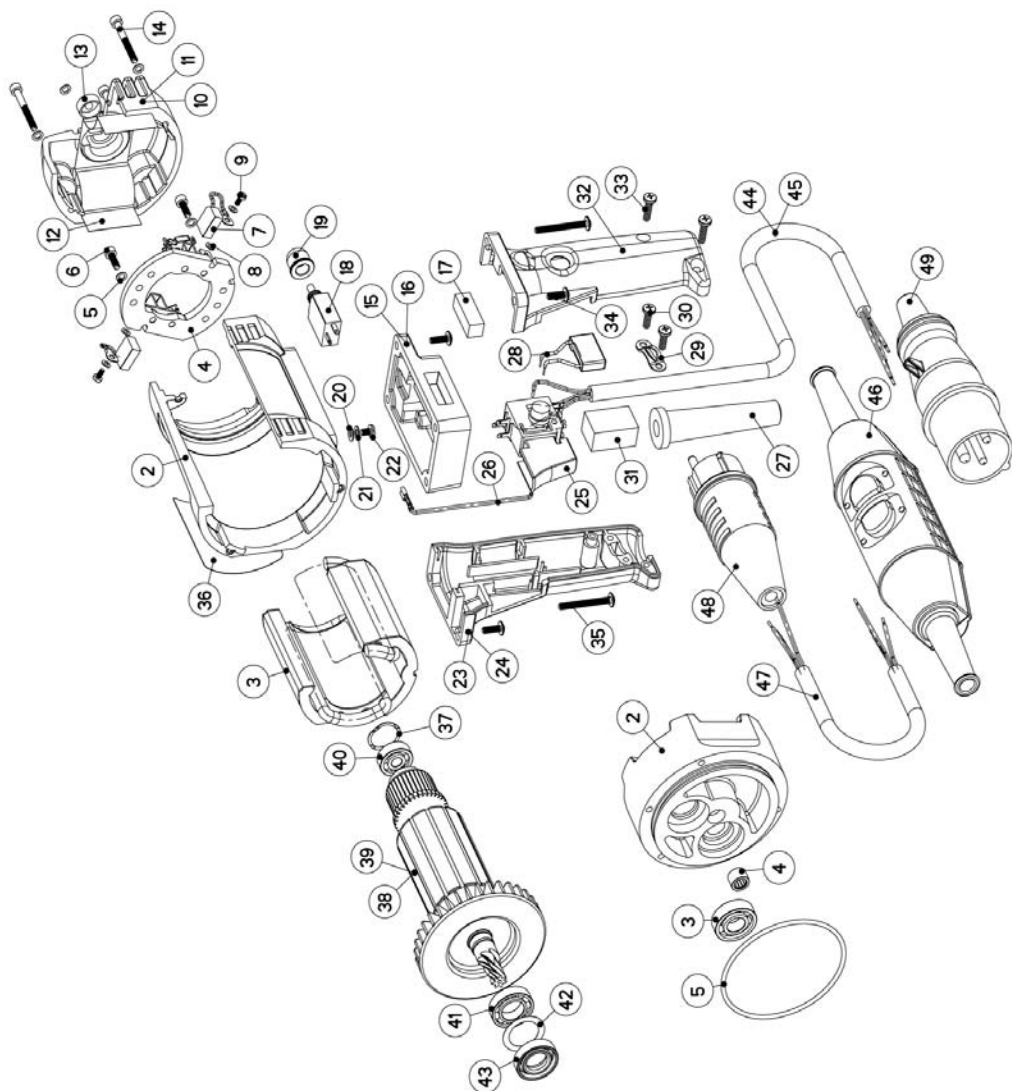
22. Kontrollieren Sie das Gerät täglich auf Beschädigungen, sog. Sichtprüfung:
Vor weiterem Gebrauch des Werkzeuges die Schutzeinrichtungen oder leicht beschädigte Teile sorgfältig auf ihre einwandfreie und bestimmungsgemäße Funktion überprüfen. Überprüfen Sie, ob die Funktion beweglicher Teile in Ordnung ist, ob sie nicht klemmen, oder ob Teile beschädigt sind. Sämtliche Teile müssen richtig montiert sein und alle Bedingungen erfüllen, um den einwandfreien Betrieb des Gerätes zu gewährleisten. Beschädigte Schutzvorrichtungen und Teile müssen sachgemäß durch eine Fachwerkstatt repariert oder ausgewechselt werden. Benutzen Sie keine Werkzeuge, bei denen sich der Schalter nicht ein- und ausschalten läßt. Prüfen Sie besonders die elektrische Sicherheit: beschädigtes Kabel? Stecker? Schalter? sind die Sicherheitsvorschriften eingehalten?
23. Reparaturen dürfen nur vom Fachmann ausgeführt werden. Vor der ersten Inbetriebnahme und nach jeder Reparatur müssen Elektrowerkzeuge entspr. VBG4,§5 vom Elektrofachmann auf Sicherheit geprüft werden. Diese Prüfung ist außerdem in regelmäßigen Abständen - mindestens einmal innerhalb eines Jahres - erneut durchzuführen und zu dokumentieren.
24. Bitte beachten Sie als Betreiber evtl. weitere spezielle Vorschriften. So z.B. bei naßbetriebenen und/oder in feuchter Umgebung angewendeten Elektrowerkzeugen die Bestimmungen der BG „Steine und Erden“.
25. Elektrische Sicherheit und Brandschutz. Wie von DR.BENDER bereits seit 20 Jahren, so wird jetzt auch von der neuen VDE 0100 der zusätzliche Sicherheitsschutz und Brandschutz durch die preiswerten FI- und DI/PRCD-Schutzschalter bei jedem unserer Elektrowerkzeuge empfohlen.

11.0 Ersatzteillisten

11.1 Motor kompl. EBM 23



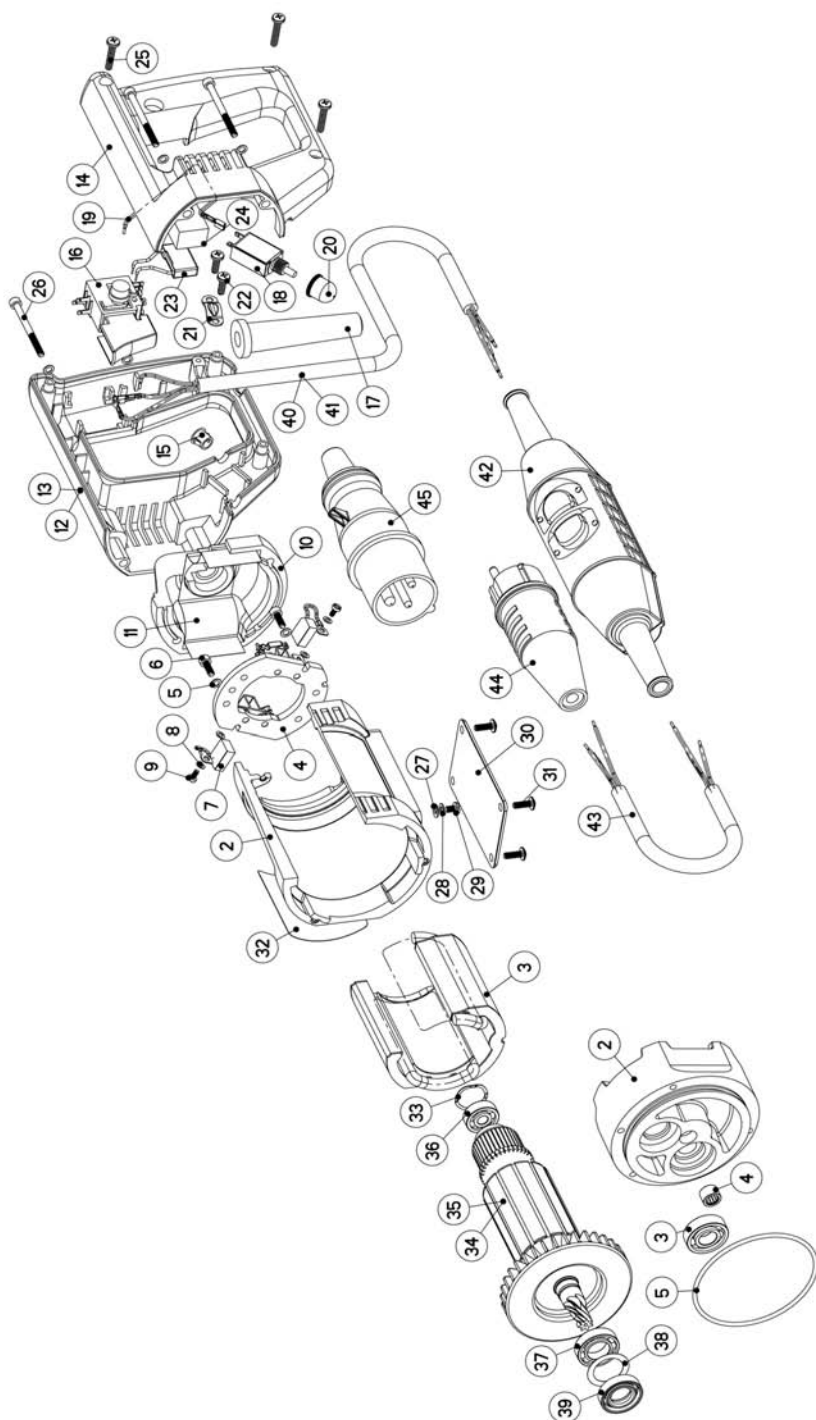
11.2 Motor kompl. EBM 23 F



Pos	Artikelnummer	Bezeichnung	Stück
1	200551	Motor kompl	1
2	200397	Motorgehäuse	1
3	401300	Magnetgehäuse	1
4	400888	Bürstenbrücke	1
5	800076	Sicherungsscheibe	6
6	900339	Innensechskantschraube	2
7	800948	Kohlebürste	2 **
8	900183	Federscheibe	4
9	900407	Zylinderschraube	2
10	401099	Kappe kompl.	1
11	200549	Kappe	1
12	401098	Isolation	1 **
13	800910	Libelle	1
14	900756	Innensechskantschraube	4
15	401101	Schalterkasten kompl.	1
16	401100	Schalterkasten	1
17	801200	Libelle	1
18	800139	Überstromschutzschalter	1
19	800134	Schutzkappe	1 **
20	900231	Scheibe	1
21	900181	Federscheibe	1
22	900412	Flachkopfschraube	1
23	300879	Handgriff kompl.	1
24	801210	Handgriffhälfte	1
25	801308	Geräteschalter	1
25	801219	Geräteschalter – electronic optional	1
26	801239	Kabel kompl.	1
27	801222	Kabeltülle	1 **
28	801220	Funkentstörkondensator	1
29	801221	Zugentlastungsklemme	1
30	900699	Linsen-Blechschrabe	2
31	801074	Softpack	1
32	801211	Handgriffhälfte	1
33	900623	Linsen-Blechschrabe	2
34	801232	Linsenschraube	4
35	900702	Linsenschraube	2
36	801017	Hinweisschild	1
37	800266	Kugellagerausgleichscheibe	1
38	400988	Anker kompl.	1
39	401042	Anker gew.	1
40	900001	Rillenkugellager	1 **
41	900002	Rillenkugellager	1 **
42	800035	Paßscheibe	1
43	900708	Wellendichtring	1 **
44	801244	Anschlußkabel kompl.	1 **
45	801245	Anschlußkabel – M konf.	1
46	800853	Schutzschalter	1
47	801236	Anschlußkabel – S konf.	1
48	800265	Stecker	1
44	801182	Anschlußkabel kompl. codiert 1h optional	1
45	800583	Anschlußkabel konf. optional	1
49	900161	Stecker 1h optional	1
Pos	Artikelnummer	Bezeichnung	Stück
1	300838	Zwischendeckel kompl.	1
2	200398	Zwischendeckel	1
3	900495	Rillenkugellager	1 **
4	900170	Nadelhülse	1 **
5	800099	O-Ring	1 **

Verschleißteile**

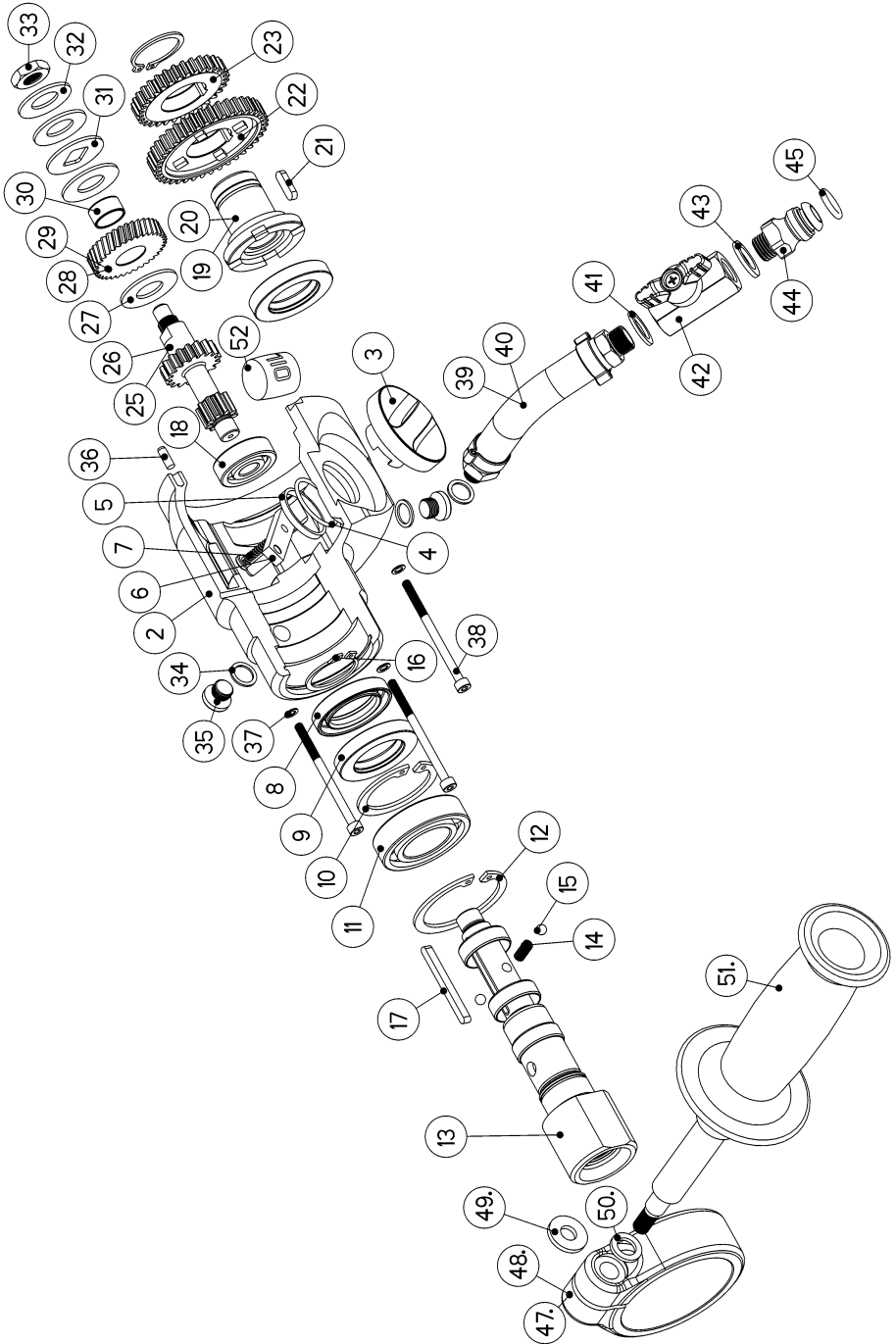
11.3 Motor kompl. EBM 23 S



Pos	Artikelnummer	Bezeichnung	Stück
1	200638	Motor kompl	1
2	200397	Motorgehäuse	1
3	401300	Magnetgehäuse	1
4	401315	Bürstenbrücke	1
5	800076	Sicherungsscheibe	6
6	900339	Innensechskantschraube	2
7	800948	Kohlebürste	2 **
8	900183	Federscheibe	4
9	900407	Zylinderschraube	2
10	200569	Kappe	1
11	401098	Isolation	1 **
12	200399	Handgriff kompl.	1
13	801226	Handgriffhälfte rechts	1
14	801225	Handgriffhälfte links	1
15	801361	Abdeckkappe	1
16	801224	Geräteschalter	1
17	801222	Kabeltülle	1 **
18	800139	Überstromschutzschalter	1
19	801364	Kabel kompl.	1
20	800134	Schutzkappe	1 **
21	801221	Zugentlastungsklemme	1
22	900699	Linsen-Blechschaube	2
23	801220	Funkentstörkondensator	1
24	801074	Softpack	1
25	900698	Linsen-Blechschaube	3
26	900704	Innensechskantschraube	4
27	900231	Scheibe	1
28	900181	Federscheibe	1
29	900412	Flachkopfschraube	1
30	401130	Schalterkastenabdeckung	1
31	801232	Linsenschraube	4
32	801017	Hinweisschild	1
33	800266	Kugellagerausgleichsscheibe	1
34	400988	Anker kompl.	1
35	401042	Anker gew.	1
36	900001	Rillenkugellager	1 **
37	900002	Rillenkugellager	1 **
38	800035	Paßscheibe	1
39	900708	Wellendichtring	1 **
40	801244	Anschlußkabel kompl.	1 **
41	801245	Anschlußkabel – M konf.	1
42	800853	Schutzschalter	1
43	801236	Anschlußkabel – S konf.	1
44	800265	Stecker	1
40	801182	Anschlußkabel kompl. codiert 1h optional	1
41	800583	Anschlußkabel konf. optional	1
45	900161	Stecker 1h optional	1
Pos	Artikelnummer	Bezeichnung	Stück
1	300838	Zwischendeckel kompl.	1
2	200398	Zwischendeckel	1
3	900495	Rillenkugellager	1 **
4	900170	Nadelhülse	1 **
5	800099	O-Ring	1 **

Verschleißteile**

11.4 Getriebe kompl.



Pos	Artikelnummer	Bezeichnung	Stück
1	300881	Getriebe kompl	1
2	200391	Getriebegehäuse	1
3	100723	Schaltgriff	1 **
4	801367	O-Ring	1
5	401038	Hülse	1
6	401036	Schalthebel kompl.	1
7	900623	Linsen-Blechschaube	1
8	900020	Wellendichtring	1 **
9	900019	Wellendichtring	2 **
10	800001	Sicherungsring	1 **
11	900000	Rillenkugellager	1 **
12	800559	Sicherungsring	1 **
13	300773	Bohrspindel kompl.	1
14	900013	Druckfeder	1
15	900014	Kugel	2
16	800000	Sicherungsring	2 **
17	900764	Paßfeder	1
18	900486	Rillenkugellager	1 **
19	401035	Schaltrad kompl.	1
20	300882	Schaltnuffe	1
21	900765	Paßfeder	1
22	300774	Schaltrad 1 / Losrad	1
23	300775	Schaltrad 2	1
25	401039	Vorlegewelle kompl.	1
26	300778	Vorlegewelle	1
27	400135	Bremsscheibe	2 **
28	401040	Vorlegerad kompl.	1
29	300780	Vorlegerad	1
30	401041	Lagerhülse	1 **
31	400137	Druckscheibe	1
32	900018	Tellerfeder	2
33	900008	Sechskantmutter	1
34	800027	Dichtring	3 **
35	800026	Verschlussschraube	2
36	900012	Zylinderstift	1
37	800076	Sicherungsscheibe	3
38	901011	Innensechskantschraube	3
39	800359	Wasseranschluß kompl.	1 **
40	800415	Schlauch kompl.	1
41	800028	Dichtring	1
42	800023	Kugelhahn kompl.	1
43	800299	Dichtring	1
44	800020	Stecknippel	1
45	800040	O-Ring	1 **
52	800393	Getriebeöl 0,2l	1 **
Pos	Artikelnummer	Bezeichnung	Stück
47	400961	Handgriff kompl.	1
48	300822	Spannring	1
49	800283	Scheibe	1
50	900165	Paßscheibe	1
51	400985	Handgriff	1

Verschleißteile **