

# Diamant -Kernbohrmaschine ARRA 600

## Flexibilität

Der Weitspannungsbereich von 200 V bis 440 V ermöglicht den Betrieb aller Systemkomponenten am 230 V 1-Phasen Netz (4 kW) und am 400 V 3-Phasen Netz (8 kW).

## Sicherheit

Die Maschine stoppt sofort durch elektronische Schnellstoppfunktion.

## Langlebigkeit

Die Diagnose von Fehlern ist vor Ort durch integrierte Anzeige oder PC möglich. Alle verschleißrelevanten Teile sind optimiert, insbesondere die Getriebeteile. Durch die integrierte Ermittlung des Wartungsintervalls (blaue LED) werden optimale Wartungszyklen erreicht.

## Flexibilität

Die Powerbox kann einfach und werkzeuglos für Luft- und Wasserkühlung umgerüstet werden.

## Effizienz

Ein bis zu 30 Prozent höherer Wirkungsgrad bringt höhere Abgabeleistung und höheres Drehmoment.

## Ergonomie

Extrem hochleistungsoptimierte Motoren und Getriebe tragen zu einer äußerst ergonomischen Bauform mit handlichen Abmessungen bei, um langes ermüdungsfreies Arbeiten zu ermöglichen. Die Antriebe arbeiten durch die integrierte Wasserkühlung nahezu lautlos.

## Flexibilität

Durch einfachen werkzeuglosen Vorsatzwechsel ist die Maschine für alle Anwendungen (Bohren und Sägen) einsetzbar.

## Funktionalität

Durch den Einsatz eines speziell für die Antriebsmaschine Beluga B entwickelten Maschinenhalters und diversen Planetengetriebe ( $i=3,3$  bidirektional und  $i=5,5$ ) lässt sich die Maschine zum Bohren von 6 - 600 mm Bohrdurchmesser hervorragend einsetzen. Die Bohrspindel ist zweifach spielfrei gelagert um ein präzises Bohrergebnis zu erzielen. Optional ist eine von aussen nachstellbare Sicherheitssrutschkupplung (auch vor Ort auf der Baustelle) erhältlich. Es stehen derzeit zwei Varianten Planetengetriebe zur Verfügung:

### Getriebe / Getriebekombination

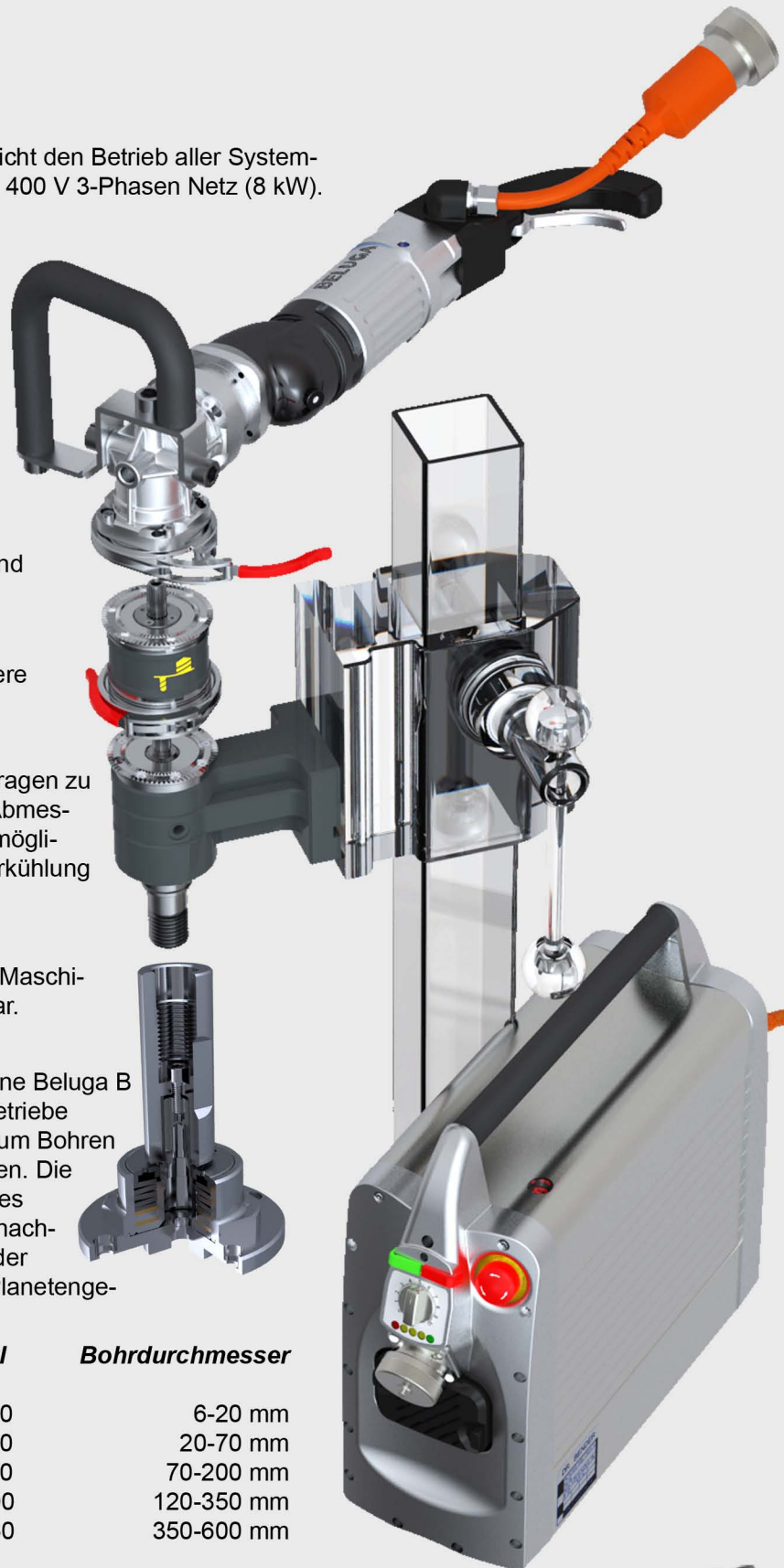
Planetengetriebe  $i=3,3$  ins Schnelle ohne Planetengetriebe  
Planetengetriebe  $i=3,3$  ins Langsame  
Planetengetriebe  $i=5,5$   
Planetengetriebe  $i=3,3 + 5,5$

### Drehzahl

4.750-9.500  
1.500-2.900  
450-900  
260-500  
80-160

### Bohrdurchmesser

6-20 mm  
20-70 mm  
70-200 mm  
120-350 mm  
350-600 mm



**DR. BENDER GmbH**  
Innovative Elektrowerkzeuge



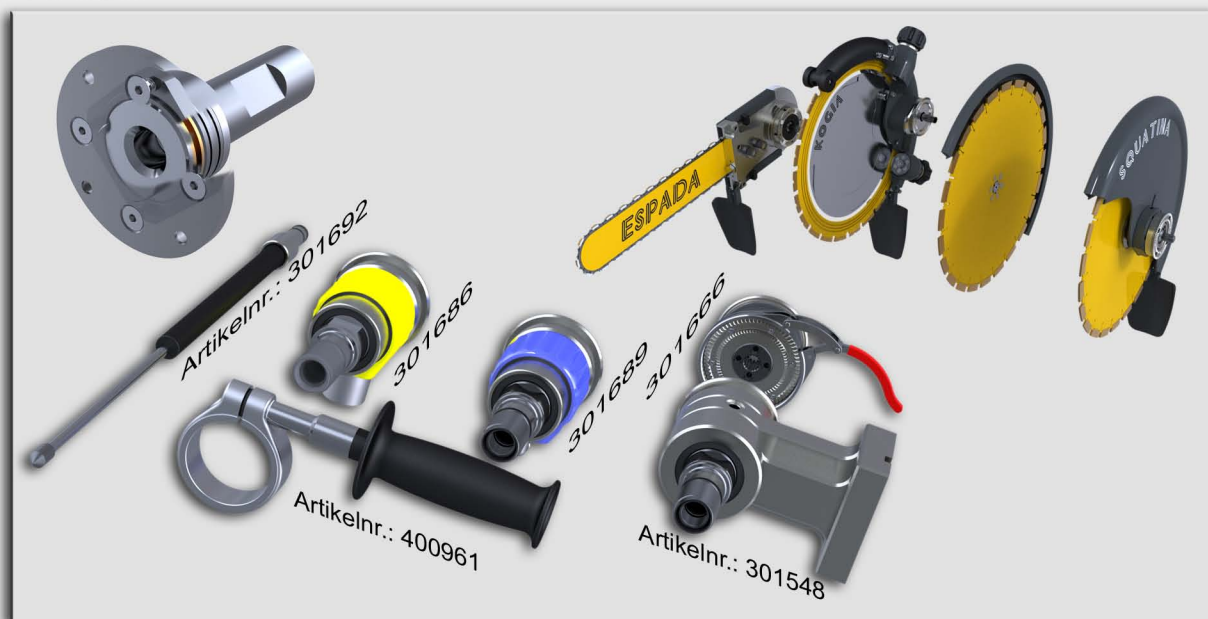
# Diamant - Kernbohrmaschine ARRA 600

## Technische Daten

Typ	RX B 9.500	RX B 2.900	RX B 880	RX B 150	
Planetengetriebe	i=0,3*	i=0	i=3,3*	i=18**	
Nennleistung		8 / 4			kW
Abgabeleistung		5,4 / 2,4			kW
Weitspannungsbereich		200 - 440			V
Nennspannung 3~		400			V
Nennspannung 1~		230			V
Nennfrequenz		50-60			Hz
Nennstrom 3~		15			A
Nennstrom 1~		16			A
Nenndrehmoment 3~	9	30	100	540	Nm
Nenndrehmoment 1~	6	20	70	350	Nm
Überlastkupplungseinstellung	35	35	35	35	mm
Bohrkronendurchmesser 3~	6 - 20	20 - 70	70 - 200	200 - 600	mm
Bohrkronendurchmesser 1~	6 - 15	20 - 55	70 - 150	200 - 400	mm
Bohrspindeldrehzahl	0 - 9.500	0 - 2.900	0 - 900	0 - 160	min <sup>-1</sup>
Schutzart		IP 67			"
Bohrkronenaufnahme		UNC 1 1/4" R 1/2"			mm
Abmessung		455 x 95 x 270			kg
Gewicht		6,5			

\* mit zwischengeschaltetem Planetengetriebe i=3,3  
\*\* mit zwischengeschaltetem Planetengetriebe i=3,3 + 5,5

## Zubehör



**DR. BENDER GmbH**  
Innovative Elektrowerkzeuge

