

Diamant - Kernbohrmaschine BELUGA RX SL / S

Flexibilität

Der Weitspannungsbereich von 200 V bis 440 V ermöglicht den Betrieb aller Systemkomponenten am 230 V 1-Phasen Netz (4 kW) und am 400 V 3-Phasen Netz (8 kW)

Sicherheit

Die Maschine stoppt sofort durch elektronische Schnellstoppfunktion.

Langlebigkeit

Die Diagnose von Fehlern ist vor Ort durch integrierte Anzeige oder PC möglich. Alle verschleißrelevanten Teile sind optimiert, insbesondere die Getriebeteile. Durch die integrierte Ermittlung des Wartungsintervalls (blaue LED) werden optimale Wartungszyklen erreicht.

Flexibilität

Die Powerbox kann einfach und werkzeuglos für Luft- und Wasserkühlung umgerüstet werden.

Effizienz

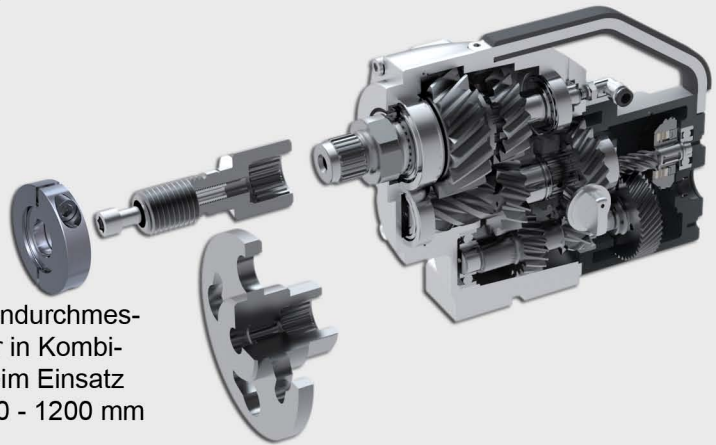
Ein bis zu 30 Prozent höherer Wirkungsgrad bringt höhere Abgabeleistung und höheres Drehmoment.

Ergonomie

Extrem hochleistungsoptimierte Motoren und Getriebe tragen zu einer äußerst ergonomischen Bauform mit handlichen Abmessungen bei, um langes ermüdungsfreies Arbeiten zu ermöglichen. Die Antriebe arbeiten durch die integrierte Wasserkühlung nahezu lautlos.

Funktionalität

Die Bohrspindel ist zweifach spielfrei gelagert, um ein präzises Bohrergebnis zu erzielen. Das Getriebe ist mit speziellem großen Modul ausgelegt, um eine lange Lebensdauer zu erreichen. Die Standardbohrkronenanschlussgewinde UNC 1 1/4" halten den hohen Drehmomenten nicht mehr stand, deshalb ist die Bohrspindel mit einer Zahnwelle versehen. Bei Bohrkronendurchmesser kleiner 600 mm kann der normale UNC 1 1/4" Adapter in Kombination mit der Dr. Bender Loslösehilfe benutzt werden. Beim Einsatz von Bohrkronendurchmessern von 600 - 1200 mm kann der Flanschadapter verwendet werden.



DR. BENDER GmbH
Innovative Elektrowerkzeuge

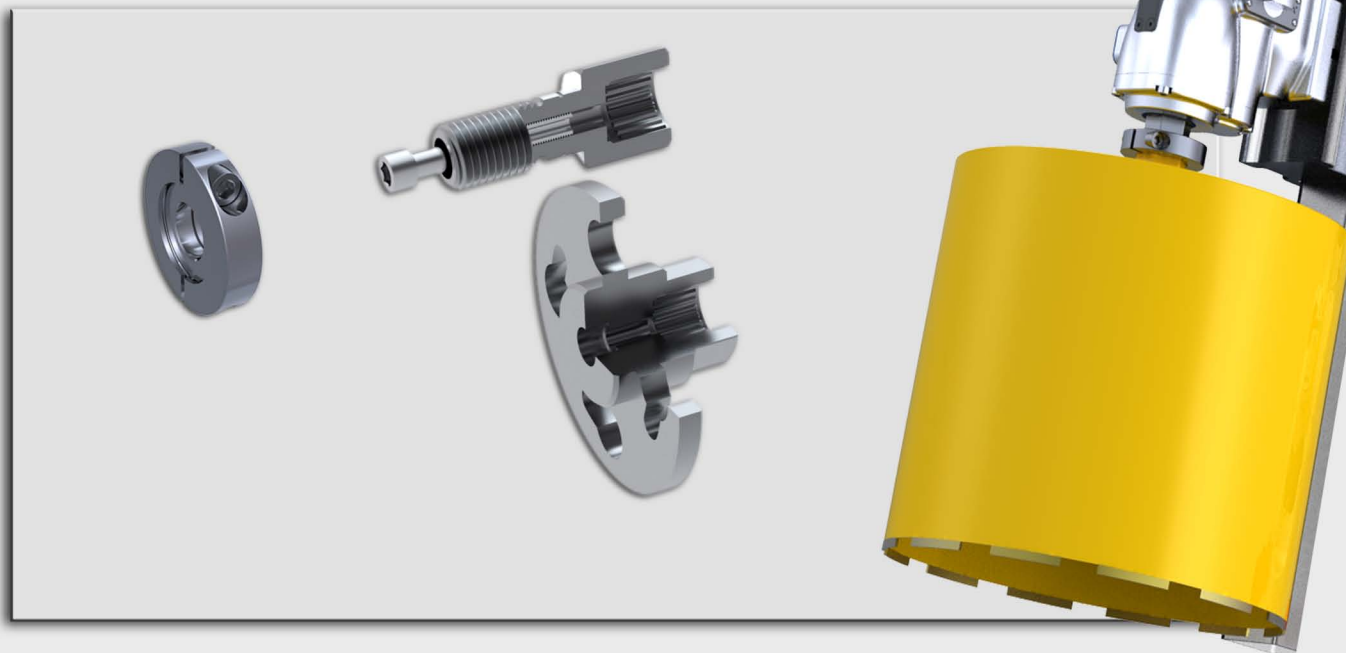


Diamant - Kernbohrmaschine BELUGA RX SL / S

Technische Daten

Typ	RX SL 1. / 2. / 3. / 4. Gang	RX S 1. / 2. / 3. / 4. Gang	
Art.-Nr.	102168	102165	
Nennleistung	8 / 4		kW
Abgabeleistung	5,4 / 2,4		kW
Weit Spannungsbereich	200 - 440		V
Nennspannung 3~	400		V
Nennspannung 1~	230		V
Nennfrequenz	50-60		Hz
Nennstrom 3~	15		A
Nennstrom 1~	16		A
Nenn Drehmoment 3~	1500 / 830 / 600 / 300	750 / 375 / 190 / 90	Nm
Nenn Drehmoment 1~	700 / 380 / 280 / 145	350 / 190 / 90 / 40	Nm
Überlastkupplungseinstellung	60	60	Nm
Bohrkronendurchmesser 3~	1000 / 600 / 250 / 120	600 / 300 / 100 / 50	mm
Bohrkronendurchmesser 1~	600 / 350 / 250 / 120	350 / 250 / 100 / 50	mm
Bohrspindeldrehzahl	0-100 / 0-180 / 0-250 / 0-480	0-200 / 0-400 / 0-600 / 0-1250	min ⁻¹
Schutzart		IP 67	-
Bohrkronenaufnahme	UNC 1 1/4" R 1/2" oder Flansch auswechselbar	UNC 1 1/4" R 1/2"	"
Abmessung	545 x 145 x 215	225 x 145 x 215	mm
Gewicht	16,5	15,5	kg

Zubehör



DR. BENDER GmbH
Innovative Elektrowerkzeuge

